

Gamma cottura modulare thermaline 90 – Fry Top elettrico un modulo, alzatina, 1 lato operatore

ARTICOLO N° _____

MODELLO N° _____

NOME _____

SIS # _____

AIA # _____



589091 (MCHMABHOAO) Fry top elettrico con piastra liscia al cromo, modulo intero, con alzatina posteriore - 1 lato operatore

589099 (MCHNABHOAO) Fry top elettrico con piastra rigata al cromo, modulo intero, con alzatina posteriore - 1 lato operatore

Descrizione

Articolo N° _____

Unità costruita secondo la normativa tedesca DIN 18860_2 con 20 mm di bordo salvagoccia. Telaio interno robusto e resistente di 2 e 3 mm in AISI 304 (in 1.4301). Piano di lavoro di 2 mm in AISI 304 (in 1.4301). Costruzione della superficie piana e liscia, per una facile pulizia. Sistema di giunzione THERMODUL che permette il perfetto assemblaggio del piano di lavoro delle varie funzioni ed evita possibili infiltrazioni di liquidi. Superficie di cottura in acciaio cromato con finitura antiaderente per una grigliatura ottimale. Alzatina paraspruzzi in acciaio inox posteriore e laterale. Sistema di riscaldamento Powerblock per una distribuzione uniforme della temperatura. Ampio foro di scarico per convogliare i liquidi di cottura in un grande cassetto. Un sistema di protezione permette di interrompere l'alimentazione in caso di surriscaldamento. Funzione stand-by che permette di risparmiare energia e di recuperare velocemente la massima potenza. Manopole in metallo con impugnatura in silicone antiscivolo per una migliore presa e una facile pulizia. Protezione all'acqua IPX5. Configurazione: top con 1 lato operatore, con alzatina.

Approvazione: _____

Caratteristiche e benefici

- Due zone riscaldanti controllate in maniera indipendente. Una spia indica lo stato di funzionamento di ogni zona.
- Ampio foro di scarico della piastra per consentire il drenaggio dei grassi di cottura verso un grande recipiente posto sotto la superficie di cottura.
- Protezione: un sensore di temperatura spegne l'alimentazione in caso di surriscaldamento.
- Alzatina in acciaio inox su tre lati.
- Le unità sono dotate di controllo separato per ogni mezzo modulo.
- Tutti i componenti principali possono essere facilmente accessibili dal fronte.
- Il sistema di giunzione tra le apparecchiature senza saldatura THERMODUL permette la rimozione delle unità in caso di sostituzione o di servizio.
- Manopole in metallo con impugnatura in silicone incastonato per un più facile utilizzo e pulizia. Il loro particolare disegno previene l'infiltrazione di liquidi all'interno dell'apparecchiatura.
- Display digitale di grandi dimensioni in vetro temperato per resistere al calore e agli agenti chimici. Il display mostra lo stato di lavoro on/off della macchina e delle resistenze, la temperatura di lavoro e quella impostata.
- Impianto di riscaldamento Powerblock per una distribuzione ottimale della temperatura.

Costruzione

- Top in acciaio inox AISI 304 di 2 mm di spessore.
- Unità costruita secondo le norme DIN 18860_2 con piano di lavoro da 20 mm e zoccolo da 70 mm.
- Tutte le superfici sono costruite evitando il più possibile zone di accumulo dello sporco per facilitare le operazioni di pulizia.
- Telaio interno in robusto acciaio inox AISI 304.
- Superficie di cottura in acciaio dolce cromato con finitura antiaderente per ottenere ottimi risultati di grigliatura.
- Protezione all'acqua IPX5.
- Unità costruita secondo la norma DIN 18860_2 con pannello antigocciolante di 20 mm di spessore.
- Superficie di cottura completamente liscia.

Sostenibilità

- Funzione standby per il risparmio energetico e recupero veloce della temperatura impostata.





Electrolux
PROFESSIONAL

Gamma cottura modulare thermaline 90 – Fry Top elettrico un modulo, alzatina, 1 lato operatore

Elektriko

Tensione di alimentazione: 400 V/3N ph/50/60 Hz
Watt totali: 15.3 kW

Informazioni chiave

Profondità superficie di cottura: 615 mm
Larghezza superficie di cottura: 700 mm
Temperatura MIN: 80 °C
Temperatura MAX: 280 °C
Dimensioni esterne, larghezza: 800 mm
Dimensioni esterne, profondità: 900 mm
Dimensioni esterne, altezza: 250 mm
Peso netto: 120 kg
Tipologia superficie di cottura:
589091 (MCHMABH0AO) Liscio
589099 (MCHNABH0AO) Rigata
Superficie di cottura - materiale: Chromium Plated mild steel mirror

Sostenibilità

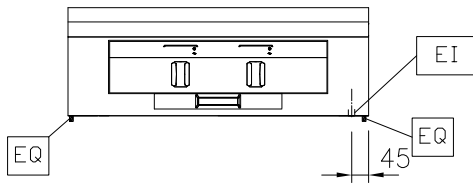
Consumo di corrente: 22.1 Amps



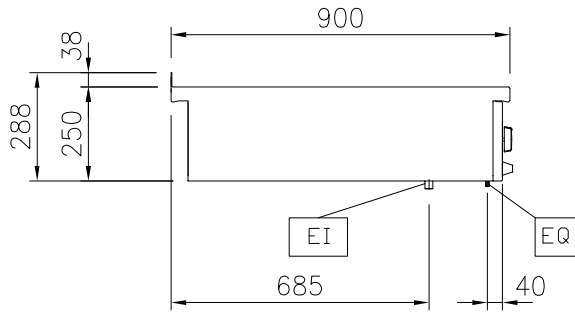
Electrolux
PROFESSIONAL

**Gamma cottura modulare
thermaline 90 - Fry Top elettrico un
modulo, alzatina, 1 lato operatore**

Fronte

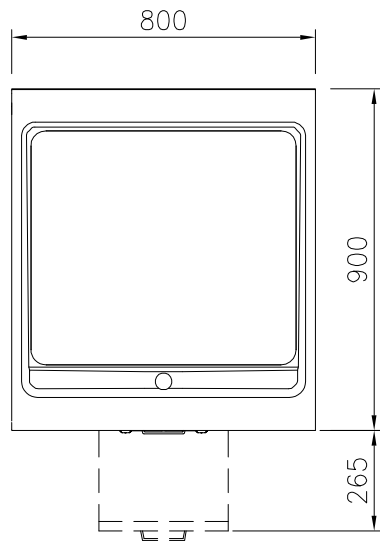


Lato

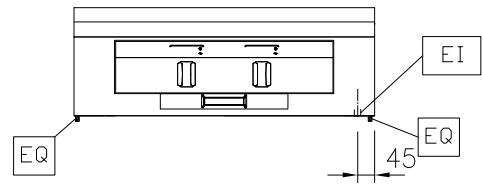


EI = Connessione elettrica
EQ = Vite Equipotenziale

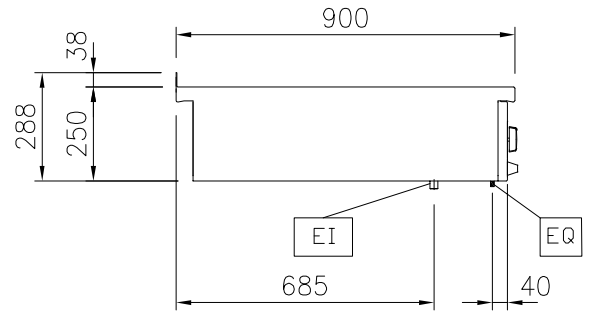
Alto



Fronte

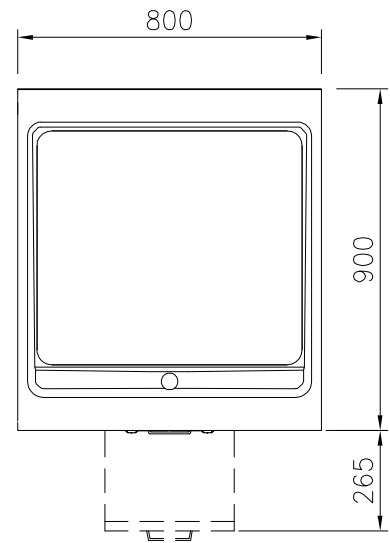


Lato



EI = Connessione elettrica
EQ = Vite Equipotenziale

Alto



Accessori opzionali

- Kit profilo di connessione tra unità con PNC 912499
 alzatina, 900 mm
- Kit profilo di connessione tra unità con PNC 912981
 alzatina, lato destro
- Kit profilo di connessione tra unità con PNC 912982
 alzatina, lato sinistro
- Pannello posteriore in acciaio inox, PNC 913013
 per funzioni top e monoblocco con
 alzatina, 800x700mm
- Pannello posteriore in acciaio inox, PNC 913026
 per funzioni top e monoblocco con
 alzatina, 800x800mm
- Kit profilo di chiusura blocco, a filo, PNC 913117
 unità con alzatina, lato sinistro, 900
 mm
- Kit profilo di chiusura blocco, a filo, PNC 913118
 unità con alzatina, lato destro 900 mm
- Raschietto per piastra liscia (solo per PNC 913119
 589091)
- Raschietto per piastra rigata (solo per PNC 913120
 589099)
- Kit profilo di chiusura blocco (12.5mm), PNC 913208
 unità con alzatina, lato sinistro 900
 mm
- Kit profilo di chiusura blocco (12.5mm), PNC 913209
 unità con alzatina, lato destro 900 mm
- Kit profilo di connessione per PNC 913226
 installazioni schiena contro schiena
 unità con alzatina (ordinare come
 speciale e specificare la lunghezza
 del blocco. Il prezzo indicato a listino
 si riferisce ad una lunghezza di 1000
 mm)
- Profilo profondità: 900mm PNC 913232
- Kit ottimizzazione energetico 24A PNC 913246
- Pannello laterale in acciaio inox PNC 913636
 sinistro (12.5 mm), installazione a
 sbalzo, H= 400mm
- Pannello laterale in acciaio inox PNC 913637
 destro (12.5 mm), installazione a
 sbalzo, H= 400mm
- Pannello laterale in acciaio inox PNC 913638
 sinistro a filo, installazione a sbalzo,
 H= 400mm
- Pannello laterale in acciaio inox PNC 913639
 destro, a filo, installazione a sbalzo H=
 400mm
- Kit di installazione a sbalzo - top da PNC 913652
 800 mm
- Filtro L= 800 mm PNC 913665
- - NOT TRANSLATED - PNC 913676